

Маховик с выдвигаемым штоком

ОПЦИИ

- Блокирующее устройство (блокираторы)
- Удлинитель: пьедестал, труба, пластины
- DN больше, чем указаны в таблице

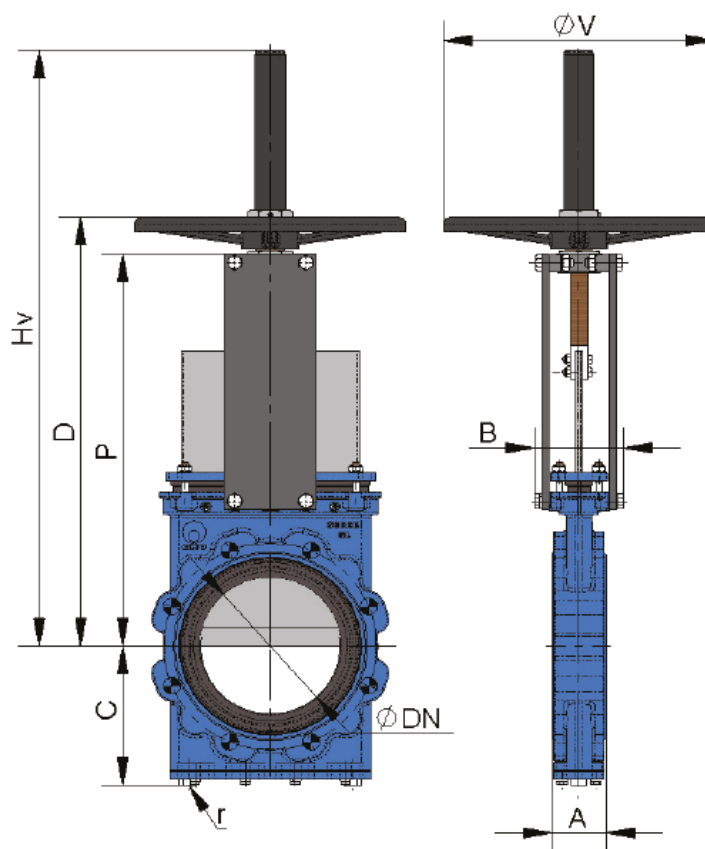
КОМПОНЕНТЫ ПРИВОДА

- маховик
- шток
- защитный кожух штока
- гайка

ДОСТУПНО

- DN 50-600
- с DN 350 с редуктором

*другие DN по запросу



DN, мм	PN, бар	A мм	B мм	C мм	P мм	D мм	Hv мм	ØV мм	БЕС, кг	r(B.S.P.)
50	10/16	54	109	106	280	319	451	225	12	1/4"
65	10/16	54	109	113	306	345	502	225	14	1/4"
80	10/16	57	109	122	332	372	553	225	18	1/4"
100	10/16	57	109	136	368	407	589	225	21	1/4"
125	10/16	64	126	153	421	474	675	325	26	1/4"
150	10/16	64	126	168	466	519	759	325	33	1/4"
200	10	76	126	199	565	618	958	325	52	3/8"
250	10	76	197	234	626	750	1127	450	74	1/2"
300	10	83	197	272	739	838	1230	450	98	1/2"
350	10	83	350	297	842	-	-	-	-	1/2"
400	10	96	350	330	933	-	-	-	-	3/4"
450	10	96	350	355	1019	-	-	-	-	3/4"
500	10	121	380	391	1156	-	-	-	-	3/4"
600	10	121	400	461	1338	-	-	-	-	1"